

● Climatización > Aerotermia y Agua Caliente Sanitaria > Depósitos de inercia > **SERIE J-INER**



### Características J-INER

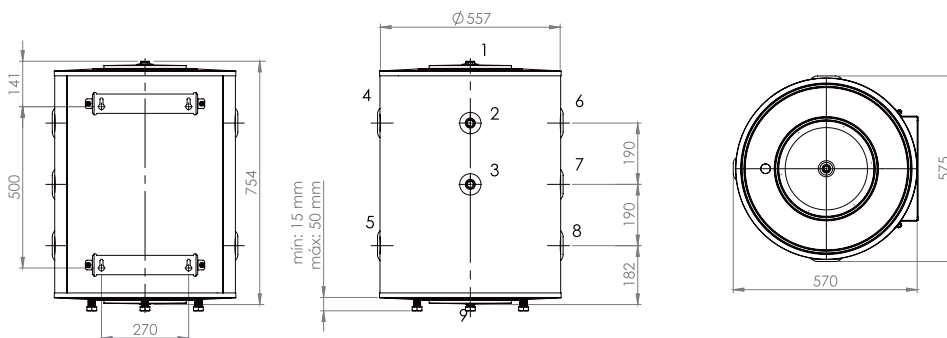
Clase energética B para los modelos de 100,150,200 y 300 litros  
 Clase energética C para el modelo de 500 litros  
 Instalación vertical  
 Modelo de 100 litros apto para instalación mural o suelo vertical



### Especificaciones

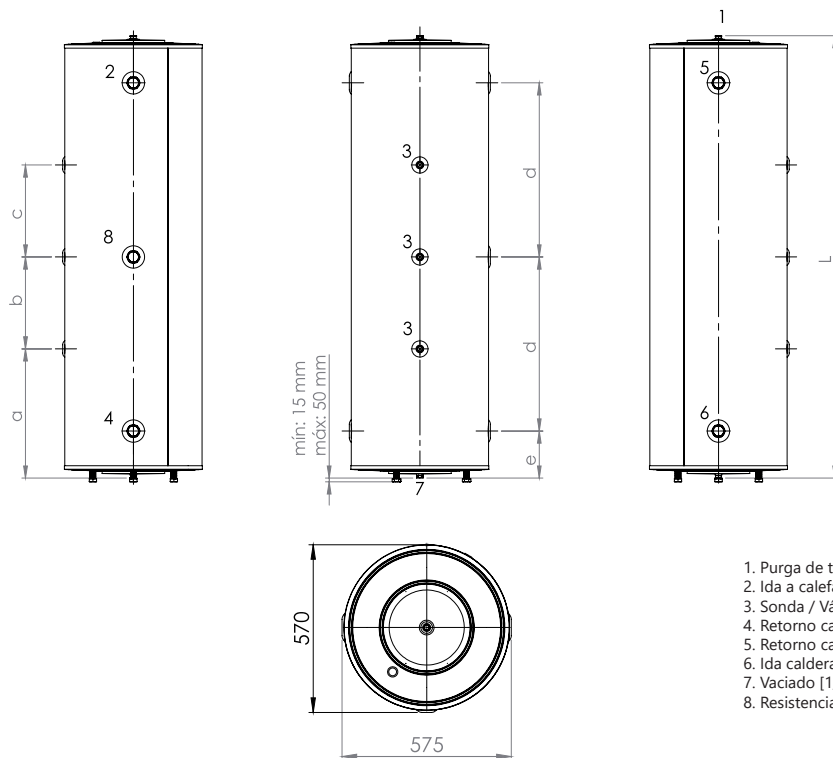
MODELO		JINERCIA100V	JINERCIA150V	JINERCIA200V	JINERCIA300V	JINERCIA500V
EAN		8435666503985	8435666509819	8435666509826	8435666509833	8435666509840
Instalación		Vertical Mural / Suelo		Vertical suelo		
Capacidad	l	100	143	215	272	470
Presión máxima	bar	6	6	6	6	6
Rango de temperatura de trabajo	°C	-10~100	-10~100	-10~100	-10~100	-10~100
Dimensiones (ØxAI)	mm	560x755	560x1023	560x1450	560x1787	700x1887
Peso neto	Kg	31,5	36	52	58	95
Material del calderín		Acero al carbono decapado ST37-2				
Material aislamiento		Poliuretano rígido inyectado PU densidad 42 Kg/m <sup>3</sup>				
Espesor aislamiento	mm	50	50	50	50	50
Material de la envolvente		Acero galvanizado lacado en blanco				

### Dimensiones JINERCIA100V



1. Purgador / válvula de seguridad 3 bar[1/2" H]
- 2 y 3. Instrumentación [1/2" H]
- 4, 5, 6 y 8. Conexión a la instalación [1" 1/4]
7. Resistencia eléctrica [1" 1/4]
9. Vaciado [1/2" H]

**Dimensiones JINERCIA150V - JINERCIA200V - JINERCIA300V - JINERCIA500V**



1. Purga de tanque [1/2" H]
2. Ida a calefacción [1"1/4 H 150, 1"1/2 H200-500]
3. Sonda / Válvula de seguridad 3 bar [1/2 " H]
4. Retorno calefacción / aerotermia [1"1/4 H 150, 1"1/2 H200-500]
5. Retorno caldera / aerotermia [1"1/4 H 150, 1"1/2 H200-500]
6. Ida caldera / aerotermia [1"1/4 H 150, 1"1/2 H200-500]
7. Vaciado [1/2" H]
8. Resistencia eléctrica [1"1/4 H 150, 1"1/2 H200-500]

Dim. (mm)	JINERCIA150V	JINERCIA200V	JINERCIA300V	JINERCIA500V
a	331	537	518	564
b	180	288	375	375
c	180	288	375	375
d	320	535	710	710
e	191	190	183	229
L	1023	1450	1787	1877
Diámetro	560	560	560	700